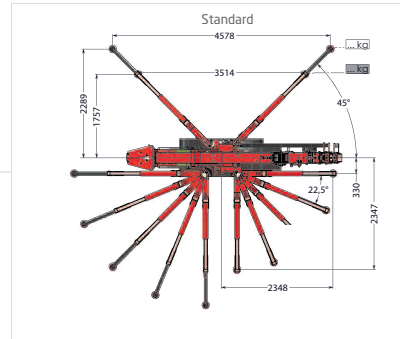
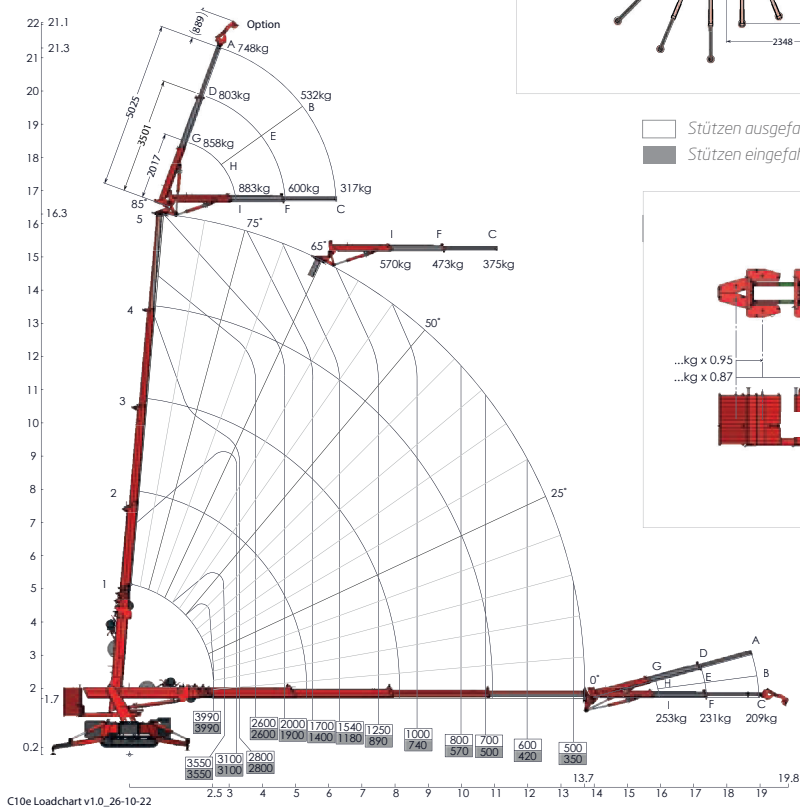


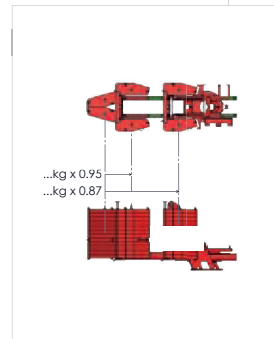
Technische Daten

Lasttabellen

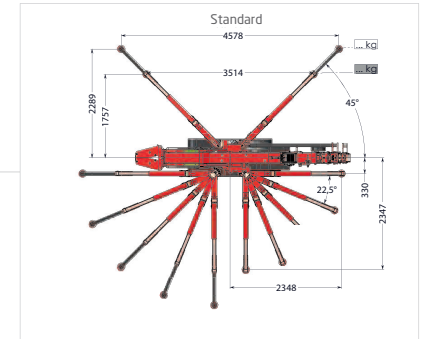
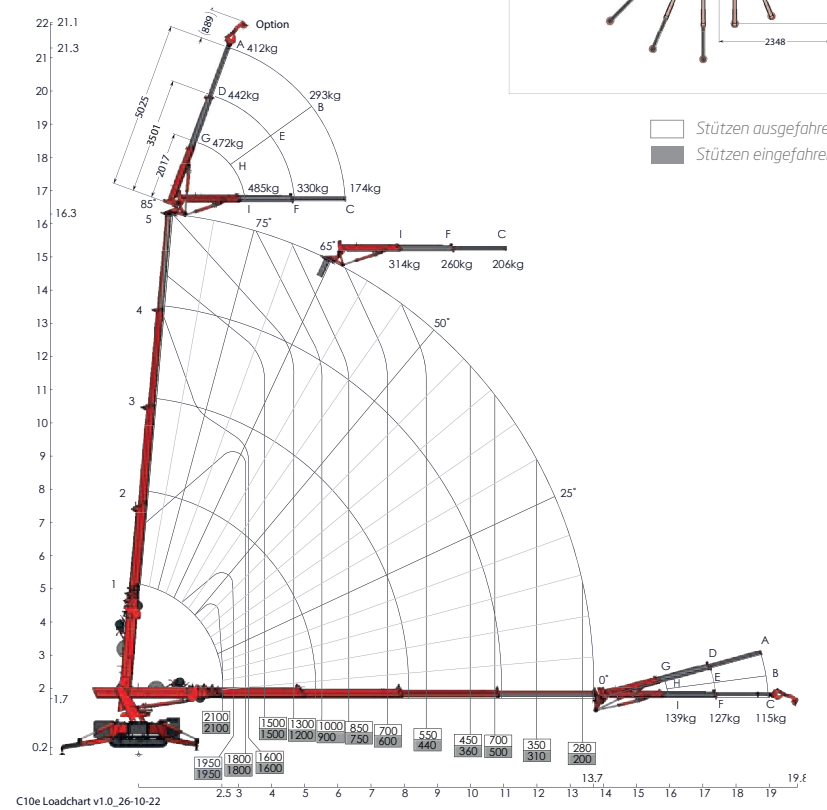
Mit Ballast



□ Stützen ausgefahren
 ■ Stützen eingefahren



Ohne Ballast



□ Stützen ausgefahren
 ■ Stützen eingefahren